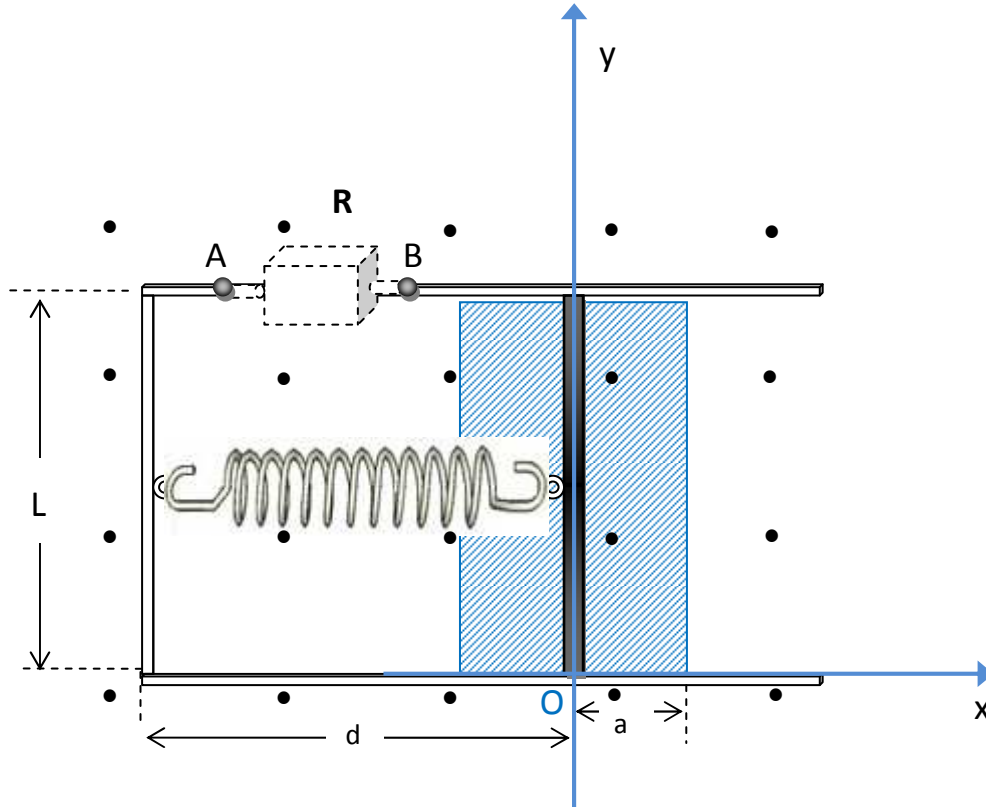


Soluzione del problema "Un generatore IDEALE"



Prima di collegare la resistenza R tra i due poli A e B, nel circuito non circola corrente; la barretta è soggetta alla sola forza elastica e quindi si muove di moto armonico; indicando con  $x$  la posizione della barretta, il moto è descritto dall'equazione:

$$x = a \cos(2\pi f t)$$

con  $a$  ampiezza del moto; la frequenza del moto armonico è data dall'espressione:

$$f = \frac{1}{2\pi} \sqrt{\frac{k}{m}}$$

Dovendo essere  $f = 50$  Hz, si ottiene per  $k$ :

$$k = 4\pi^2 f^2 m = 4 \cdot \pi^2 \cdot 50^2 \cdot 20 \cdot 10^{-3} = 1,97 \cdot 10^3 \frac{\text{N}}{\text{m}}$$

Per la presenza del campo magnetico, il moto della barretta genera una forza elettromotrice indotta pari al flusso del campo B tagliato nell'unità di tempo dalla barretta stessa; esso è anche eguale alla variazione di flusso attraverso la superficie delimitata dalla guida e dalla barretta. Assumendo il campo magnetico uscente dal foglio del disegno (asse  $+z$ ), il flusso  $\Phi$  del campo B attraverso la superficie delimitata dalla guida e dalla barretta è:

$$\Phi = \mathbf{B} \cdot \mathbf{L} \cdot (d + x) = \mathbf{B} \cdot \mathbf{L} \cdot (d + a \cos(2\pi f t))$$

Per la legge di Faraday-Neumann-Lenz la forza elettromotrice indotta  $f_{em}$  sarà:

$$f_{em} = - \frac{d\Phi}{dt} = - \mathbf{B} \cdot \mathbf{L} \cdot \frac{dx}{dt} = \mathbf{B} \cdot \mathbf{L} \cdot 2\pi \cdot f \cdot a \cdot \sin(2\pi f t)$$

Il valore massimo  $f_{max}$  si ottiene quando la funzione seno assume il valore 1 e varrà:

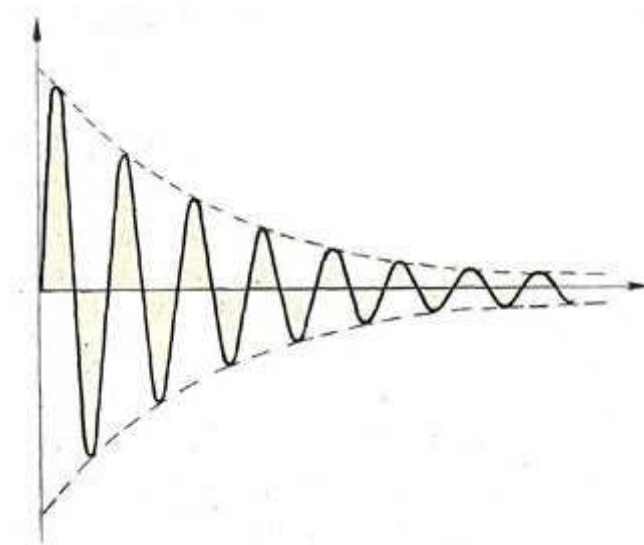
$$f_{max} = \mathbf{B} \cdot \mathbf{L} \cdot 2\pi f \cdot a = 94,2 \text{ mV}$$

Collegando la resistenza R, nel circuito scorre la corrente indotta:

$$i = \frac{f_{em}}{R}$$

La sbarretta subisce quindi l'azione di una forza magnetica data dall'espressione  $\vec{F} = i \vec{L} \times \vec{B}$  il cui effetto è quello di una forza frenante in quanto il verso è opposto a quello della velocità istantanea; infatti nell'ipotesi fatta per il verso di B (lungo +z), quando v è >0 la forza elettromotrice farà circolare la corrente in senso orario; la corrente nella sbarretta sarà lungo -y e quindi la forza F lungo -x, cioè in verso opposto alla velocità; poiché il modulo della forza F è proporzionale alla velocità, si tratta di una forza di resistenza viscosa.

La sbarretta si muove quindi sotto l'azione della risultante di una forza elastica e di una forza di resistenza viscosa e il moto risultante è un moto armonico smorzato. La differenza di potenziale tra i terminali A e B è proporzionale alla velocità  $v = dx/dt$  e ha un andamento temporale analogo a questa, come mostrato in figura.



Dal punto di vista energetico la forza  $F$  agente sulla barretta fa un lavoro negativo, essendo opposta alla velocità; di conseguenza l'energia cinetica della barretta diminuisce nel tempo e così anche la velocità; di conseguenza diminuisce anche la forza elettromotrice indotta e quindi la corrente indotta: a tempi lunghi la barretta si ferma e la forza elettromotrice indotta si annulla.

Quantitativamente il lavoro fatto dalla forza  $F$  nell'unità di tempo (potenza) è eguale alla potenza dissipata per effetto joule dalla corrente indotta nella resistenza  $R$ .

Infatti la potenza dissipata dalla forza  $F$  risulta:

$$|w| = |\vec{F} \cdot \vec{v}| = iLBv$$

E la potenza dissipata nella resistenza  $R$ :

$$|w| = i \cdot f_{em} = iLBv$$

Quindi il generatore di Luigi non funziona in modo ideale per la produzione di corrente alternata, ma si limita a dissipare per effetto joule l'energia inizialmente fornita alla barretta: non c'è quindi alcuna violazione del principio di conservazione dell'energia.

**Una missione spaziale: soluzione**

Indichiamo con  $t$  e  $\Delta t$  i tempi e gli intervalli di tempo misurati da un osservatore sulla terra e con  $t'$  e  $\Delta t'$  quelli misurati dall'equipaggio della navicella.

La durata della missione è la somma della durata del viaggio di andata  $\Delta t_a$  ( $\Delta t'_a$ ) del tempo trascorso su Sirio per effettuare le ricerche  $\Delta t_{\text{sosta}}$  ( $\Delta t'_{\text{sosta}}$ ) della durata del ritorno  $\Delta t_r$  ( $\Delta t'_r$ ).

Per un osservatore sulla terra, il viaggio di andata ha una durata pari a:  $\Delta t_a = \frac{8,6}{0,75} = 11,6$  anni;

il tempo trascorso su Sirio per effettuare le ricerche è di due anni, cioè è eguale al tempo della sosta misurato dall'equipaggio in quanto la velocità di Sirio è trascurabile rispetto alla velocità della luce; il viaggio di ritorno ha una durata pari a quello di andata; pertanto la durata complessiva della missione  $t_{\text{totale}}$  è:

$$t_{\text{totale}} = \Delta t_a + \Delta t_{\text{sosta}} + \Delta t_r = 11,6 + 2,00 + 11,6 = 25,2 \text{ anni.}$$

Per i componenti dell'equipaggio, la durata del viaggio di andata e del viaggio di ritorno è:

$\Delta t'_a = \Delta t'_r = \frac{\Delta t_a}{\gamma} = \Delta t_a \sqrt{1 - \beta^2} = 11,6 \sqrt{1 - 0,75^2} = 7,67$  anni; il tempo trascorso per effettuare le ricerche  $\Delta t'_{\text{sirio}} = 2,00$  anni. Il tempo totale della missione per i componenti dell'equipaggio risulta quindi:

$$t'_{\text{totale}} = \Delta t'_a + \Delta t'_{\text{sosta}} + \Delta t'_r = 7,67 + 2,00 + 7,67 = 17,3 \text{ anni.}$$

Nel sistema di riferimento della terra, l'evento "invio del segnale" avviene nel punto  $x_0 = 0,00$  al tempo  $t_0 = 1,00$  anni. Per le trasformazioni di Lorentz, nel sistema di riferimento della navicella lo stesso evento avviene nel punto di coordinate spazio-temporali  $x'_0 = \gamma(x_0 - vt_0) = -\gamma vt_0 = -1,13$  anni - luce e al

tempo  $t'_0 = \gamma(t_0 - \frac{vx_0}{c^2}) = \gamma t_0 = 1,51$  anni.

Per i componenti dell'equipaggio il segnale luminoso raggiungerà la navicella dopo un tempo:

$$\Delta t'_1 = \frac{|x'_0|}{c} = \frac{\gamma vt_0}{c} = 1,13 \text{ anni}$$

Il tempo totale trascorso per l'equipaggio sarà quindi:

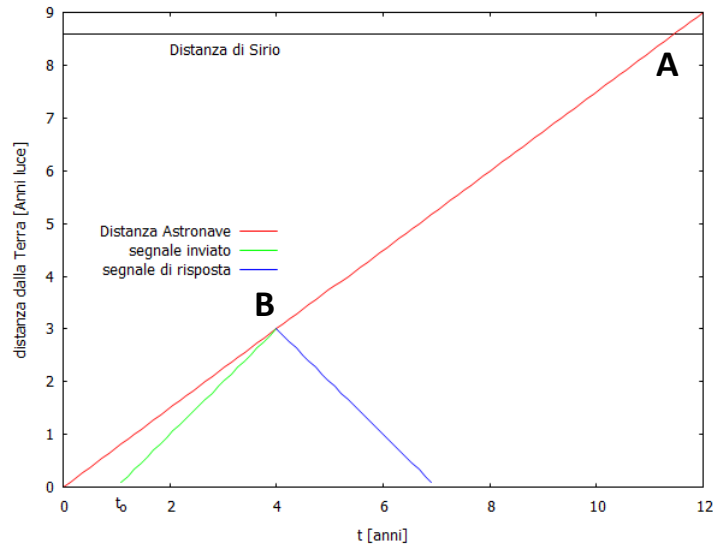
$$t'_{\text{totale}} = t'_0 + \Delta t'_1 = \gamma t_0 + \frac{\gamma vt_0}{c} = \gamma(1 + \beta)t_0 = 2,64 \text{ anni.}$$

Per la base terrestre il segnale giunge alla navicella al tempo  $t_{\text{totale}} = 4,00$  anni dopo l'inizio della missione,

infatti:  $c(t_{\text{totale}} - t_0) = vt_{\text{totale}} \Rightarrow t_{\text{totale}} = \frac{c}{c - v} t_0 = 4,00$  anni

Impiega quindi 3,00 anni a raggiungere la navicella. Al tempo  $t_{\text{totale}}$ , la navicella si trova ad una distanza di 3,00 anni luce dalla Terra; per tornare indietro la risposta impiega quindi altri 3,00 anni e la base a Terra riceverà la conferma della ricezione 6,00 anni dopo l'invio del segnale.

Problemi di simulazione della seconda prova di Fisica  
Esame di Maturità Liceo Scientifico 11 marzo 2015



Il grafico illustra al pubblico la tempistica della missione e dei due segnali; esso mostra la distanza astronave-Terra in funzione del tempo; la pendenza della retta è pari alla velocità dell'astronave. Il segnale inviato al tempo  $t=t_0$  si allontana dalla Terra con velocità  $c$ . Il segnale inviato dall'astronave si avvicina alla Terra con velocità  $c$ . I punti di incrocio delle rette sono gli istanti in cui la navicella raggiunge Sirio (A) e l'istante in cui il segnale raggiunge la navicella (B) e riparte verso la terra.

La preoccupazione del responsabile della sicurezza è fondata, in quanto la contrazione di Lorentz avviene nella direzione longitudinale del moto e non in quella trasversale; il cerchio del simbolo della flotta appare più o meno deformato a seconda di come esso è orientato rispetto alla velocità del moto. Infatti un raggio del cerchio diretto come la velocità apparirà contratto del fattore relativistico  $\gamma = \frac{1}{\sqrt{1-\beta^2}} = 1,51$  mentre un raggio ad esso perpendicolare apparirà non contratto.

Per evitare la deformazione del cerchio occorre che la navicella diriga il suo moto sempre verso il posto di guardia della frontiera e che il piano che contiene il simbolo sia sempre perpendicolare alla direzione del moto della navicella in modo che tutti i raggi del simbolo siano perpendicolari al moto e non risentano della contrazione di Lorentz.